

DIGITAL **PROJECTION**
Precision Displays for Every Venue

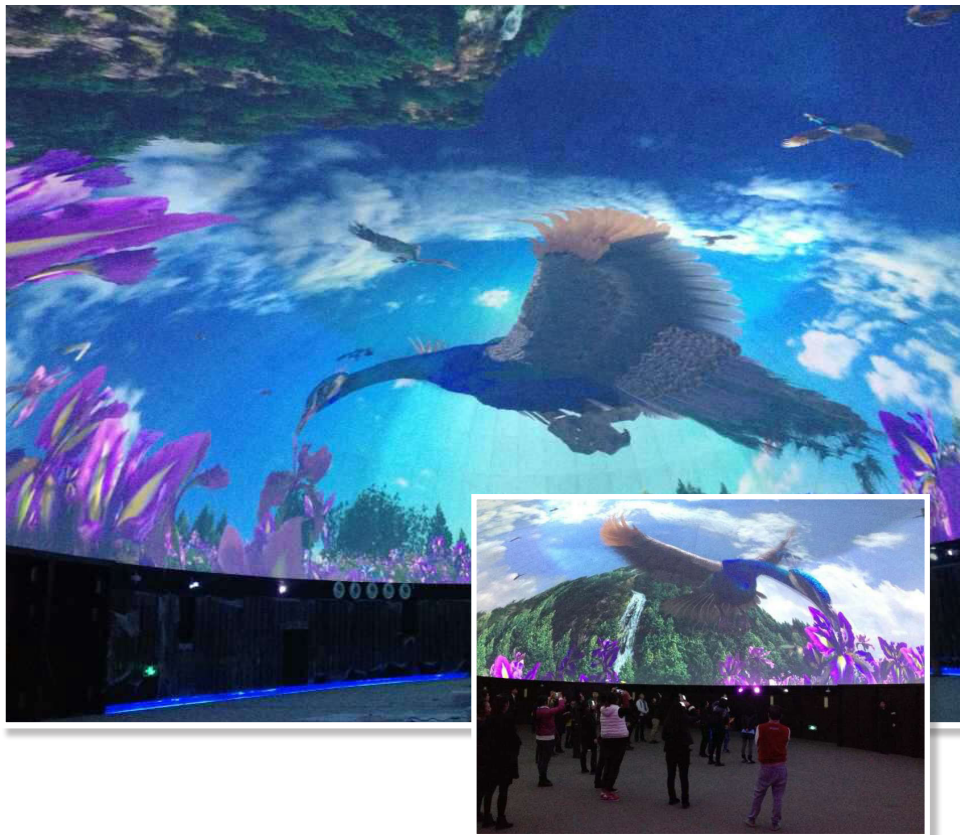


www.dp-china.com.cn

DP 12000 流明激光光源一体化投影机打造 七彩云南·花之城天幕项目

作为昆明第一个旅游商业综合体项目，七彩云南·花之城总体规划建筑面积 24 万平方米，可为游客提供高品质、差异化、综合性的旅游体验及服务。花之城天幕项目主展示空间长 28 米、宽 15 米、高 4.8 米，为目前亚洲最大的椭圆形穹顶。

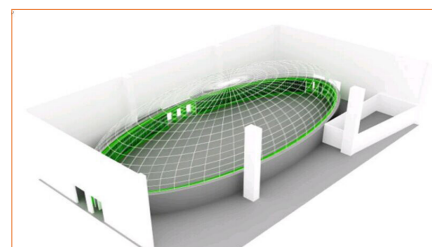
进入花之城，首先映入眼帘的即为天幕展示，天幕展示主要向参观者展示云南秀美的自然风光及丰富的旅游配套资源。宣传影片 15 分钟一场循环播放，需全天运营 12 小时，每场参观人数达 600 人。经与客户多次交流，对设计方案及配套设备多次调整，最终本项目近 400 平方米的天幕展示系统确定采用 14 台 DP 公司的 12000 流明激光光源一体化投影机来完成。



系统设备：

- 1 套专业穹顶投影幕
- 14 台 DP 激光投影机
- 1 台同步控制服务器
- 7 台威视讯达 PM 集群融合播放器

通过 10+4 的方式一共采用 14 台激光投影机打造天幕，其中 10 台在穹形底边四周对射，形成规则圆周带，4 台打到穹形顶部，覆盖没有打到的区域，形成一个椭圆形半球体，椭圆和圆周带叠加部分羽化处理。



HIGHLite Laser



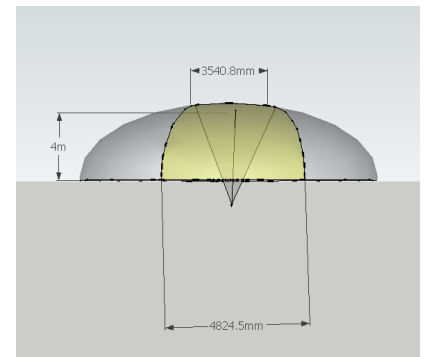
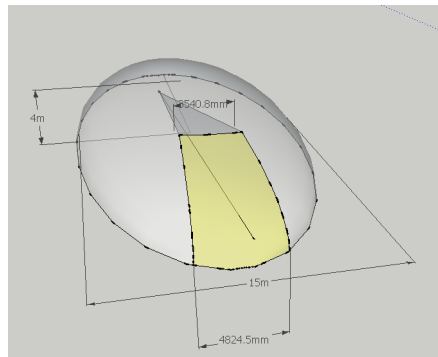
HIGHLite Laser

重要特性：

- 12,000 流明 /2,000:1 对比度
- 3 片 DLP 激光光源
- 光源寿命长达 20,000 小时，超低维护成本
- 绿色能源，低能耗，低噪音

光路设计:

- 地面屏幕显示面积
- 总面积 :28 米 × 15 米
- 中央部分单屏面积 :10 米 × 6.25 米
- 两端部分单屏面积 : 8.4 米 × 4.8 米
- 共采用 14 台 12,000 流明投影机



系统特点: ▼

1. 投影画面大，通过对屏前亮度的计算，12,000 流明的亮度以及激光光源的色域空间大，确保了画质及丰富的色彩表现力。

2.14 多通道整合，画面的一致性至关重要。激光光源的优势更加突显，长达 20000 小时的光源寿命，可以确保融合画面长时间运行后色彩及亮度都能够呈现出较好的一致性。

3. 系统需每天 15 分钟一场循环播放，全天运营 12 小时。激光光源的长寿命，为用户节省了大笔后期运行和维护成本。

4. 投影机具备镜头记忆功能，在多通道融合项目中，在发生物理偏移等问题时，通过镜头记忆功能，可快速恢复镜头的初始设置，方便投影机的运行调试。

5. 传统投影机受灯泡及元器件的散热等条件的影响，安装角度常常受到限制。此项目中应用激光光源投影机，由于激光光源产生的热量小，在散热方面有极大的优势，真正实现 360 度自由安装。

关于 Digital Projection 公司

Digital Projection 公司成立于 1989 年，其初衷旨在发展应用于大屏幕显示的投影科技。作为图像产业的先驱和业界的领导者，DP 生产及销售多个系列超高表现力的三片式及单片式 DLP 投影系统。这些投影系统被广泛应用并成为业内参考标准，如大型场馆，舞台现场，财富 500，国防安全，教育培训，医药科学，中央控制室，数码影院，娱乐界，宗教场所以及豪华家庭影院等等。

DP 在投影领域中突破传统的研发，获得国际上各方专业的多个殊荣，包括两项由美国电视艺术与科学学会颁发的艾美“杰出工程技术开发成就奖”。DP 是至今唯一连续两次获奖的投影机生产商。

DP 的核心价值观即为客户提供最有效的显示方案及最优质的服务。通过提供一流的客户服务，包括产品质量、礼貌周到、解决及时以及综合一体化以期获得我们客户最大满意度。作为大屏幕显示行业的引领者，我们保证为我们尊贵的每位客户提供我们独一无二的个性化解决方案。

DP 成立至今一直致力于技术研发，以满足日益变化的市场需求，并且不断推陈出新，为客户提供最专业的系统解决方案以及一流国际水准的服务。每一位 DP 的员工都谨记公司的核心宗旨：奉献、勤奋及最优质的客户服务。

DP 中国 北京 · (010) 84888566/ 上海 · (021) 64400567/ 广州 · (020) 38103468

www.dp-china.com.cn

Offices in: > Manchester, UK > Stuttgart, Germany > Paris, France > Fredrikstad, Norway > Amsterdam, The Netherlands
> Atlanta, GA USA > Beijing, China > Singapore > Delhi, India